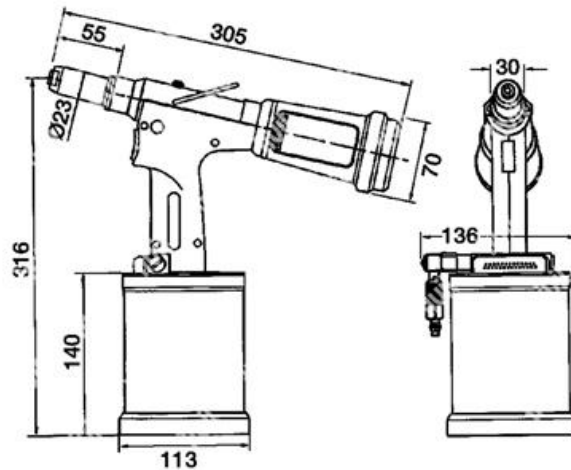


ITEM TECHNICAL CARD



| | |
|------------------------------------|-------|
| air consumption x cycle 6 bar (lt) | 4,8 |
| stroke (mm) | 26 |
| max power at 6bar (N) | 16000 |
| air working pressure (bar) | 6 |
| min/max air pressure (bar) | 5 - 7 |
| weight (kg) | 1,866 |
| noise level dB(A) | 78,5 |
| vibrations (m/s ²) | < 2,5 |

| | | | |
|--|-------|--|--|
| DESCRIZIONE \ DESCRIPTION: RIV504-Hydropneumatic tool for rivets up to d.6,4 (all materials) and | | CATEGORIA \ CATEGORY: 4035800 | |
| MATERIAL \ MATERIAL: | | TRATTAMENTO TERMICO \ HEAT TREATMENT: | NOTE \ NOTES: |
| ESEGUITO DA \ DRAWN BY: RIVIT | DATA: | TRATT. SUPERFICIALE \ SURF. TREATMENT: | Rugosità superficiale generale: General surface roughness: |
| CONTROLLATO DA \ CHECKED BY: RIVIT | DATA: | PROFONDITÀ TRATTAMENTO TERMICO (SURF) [mm]: HEAT TREATMENT (SURF) DEPTH [mm]: | NON SCALARE IL DISEGNO DO NOT RESIZE THE DRAW |
| APPROVATO DA \ APPROVED BY: RIVIT | DATA: | DUREZZA \ HARDNESS: | METODO 1 (ISO 128) REVISIONE: METHOD 1 (ISO 128) REVISION: |
| | | PESO \ WEIGHT: | Foglio \ SHEET: 1 OF 1 FORMATO FOGGIO: A4 SHEET FORMAT: CARTIGLIO \ FORMAT Mod.P023_07 |



**FASTENERS
& TOOLS**
RIVIT.IT